

НП206-256.0.32.Р

Зона	Поз. обозначение	Наименование	Кол	Примечание
	A1..A4	Источник питания DR30 - 24	4	
	A11..A18	Модуль ТС430	8	
	K1..K16	Клемник Сb04142 (двойной)	16	
	A31..A32	Модуль ТУ430	2	
	БР1..БР8	Блок реле на 4 объекта ТУ в составе:	8	
		Клемник Сb03959 (ТУ)	1	
		Розетка Finder 95.05	8	
		Реле Finder 40.52	8	
		Фиксатор-экстрактор Finder 095.01	8	
	СБ	Сервисный блок в составе:	1	
	КРН	Реле контроля напряжения	1	
	Д1, Д2	Датчик открывания дверей	2	
	A6	Блок розеток ~220В	1	
	X2...X5	Клеммник Legrand 2,5мм 4 конт. (24В)	4	
	X6	Клеммник Legrand 2,5мм 2 конт. (24В)	1	
	QF1	Автоматический выключатель С6	1	
	UPS	Устройство бесперебойного питания 1500 ВА	1	
	QF2	Автоматический выключатель С16	1	

Взам. инв. №

Подпись и дата

Ине. № подл.

Изм.	Кол.	Лист	№ док.	Подпись	Дата
Разработал	Карелин				
Проверил	Дмитриев				
Н. Контроль					
Утвердил	Дмитриев				

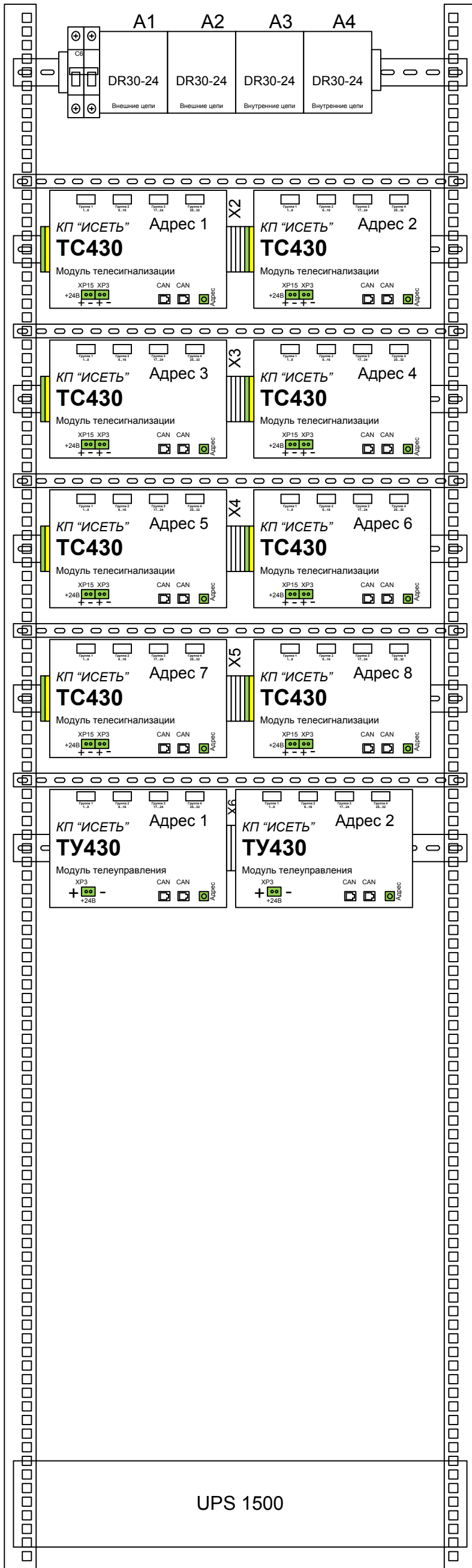
НП206-256.0.32.Р ПЭЗ

Вариант UPS1500/СБ

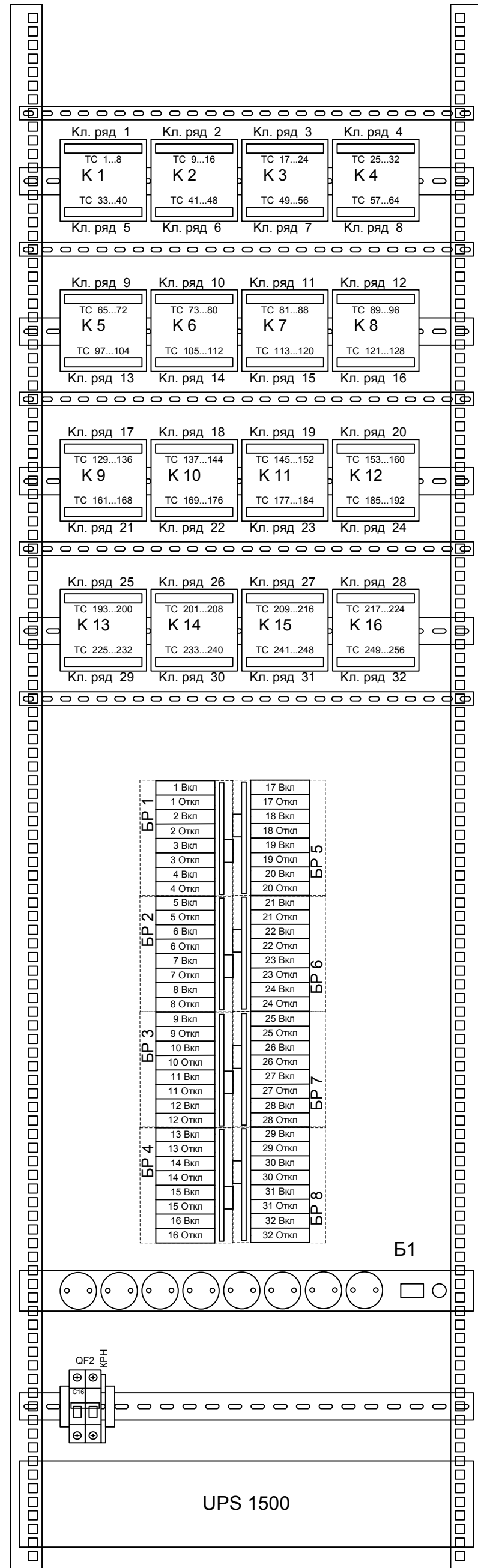
Перечень элементов

Стадия	Лист	Листов
РП	1	1
ООО «НТК ИНТЕРФЕЙС» г. Екатеринбург 2009 г.		

Лицевая сторона



Обратная сторона



НП206-256.0.32.P ВО

Вариант UPS1500/СБ

Изм.	Кол.	Лист	№ док.	Подпись	Дата
Разработал		Карелин			
Проверил		Дмитриев			
Н. Контроль					
Утвердил		Дмитриев			

Общий вид

Стадия	Лист	Листов
РП	1	1

ООО «НТК ИНТЕРФЕЙС»
г. Екатеринбург
2009 г.

Подпись и дата

Инв. № подл.

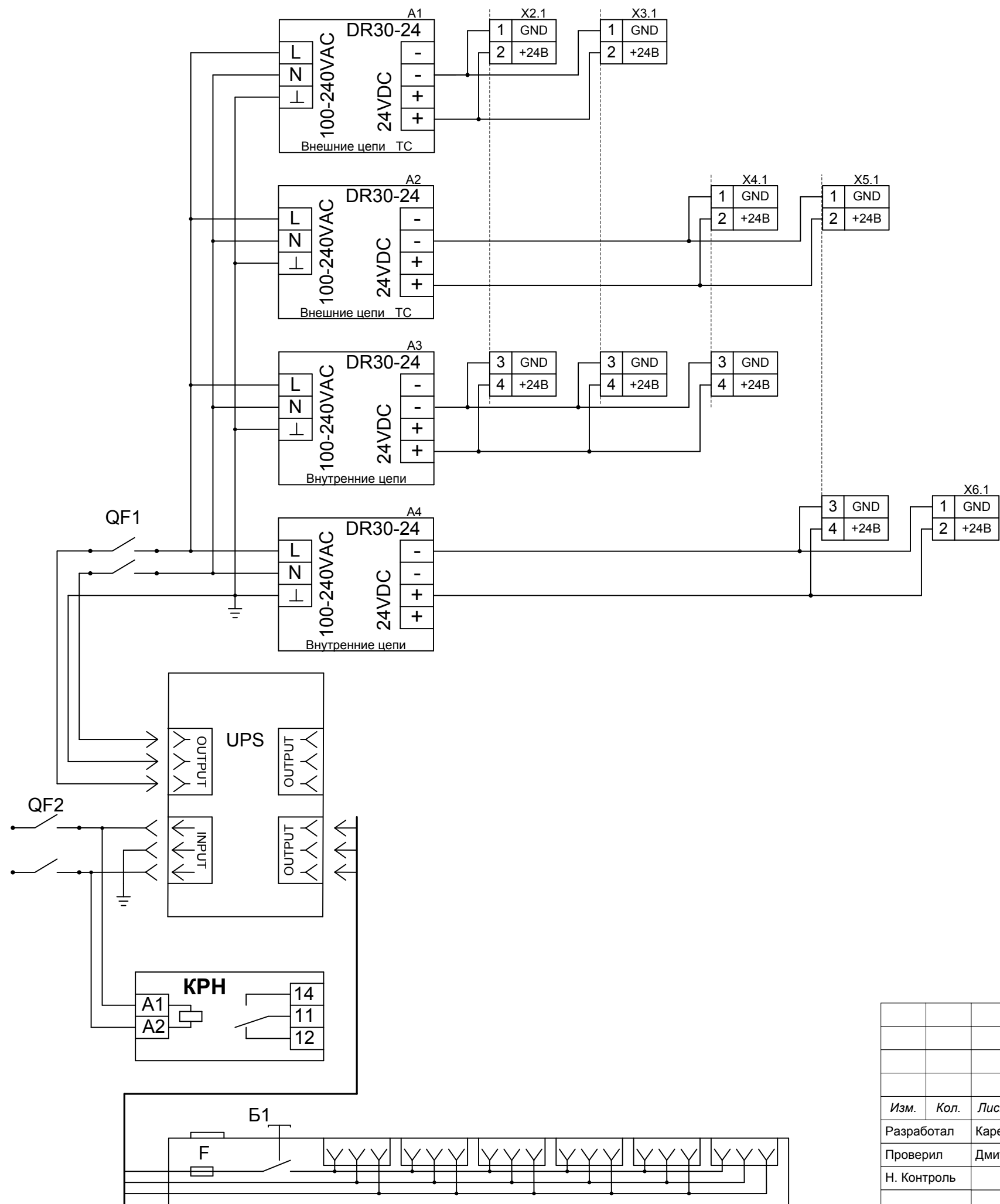


Схема кабеля 1

X1		X2	
GND	1	1	GND
IN1	2	2	IN1
IN2	3	3	IN2
IN3	4	4	IN3
IN4	5	5	IN4
IN5	6	6	IN5
IN6	7	7	IN6
IN7	8	8	IN7
IN8	9	9	IN8
GND	10	10	GND

Схема кабеля 2

X1		X2	
GND	1	10	GND
IN1	2	9	IN1
IN2	3	8	IN2
IN3	4	7	IN3
IN4	5	6	IN4
IN5	6	5	IN5
IN6	7	4	IN6
IN7	8	3	IN7
IN8	9	2	IN8
GND	10	1	GND

Изм.	Кол.	Лист	№ док.	Подпись	Дата
Разработал		Карелин			
Проверил		Дмитриев			
Н. Контроль					
Утвердил		Дмитриев			

НП206-256.0.32.Р ЭЗ

Вариант UPS1500/СБ

Схема соединений

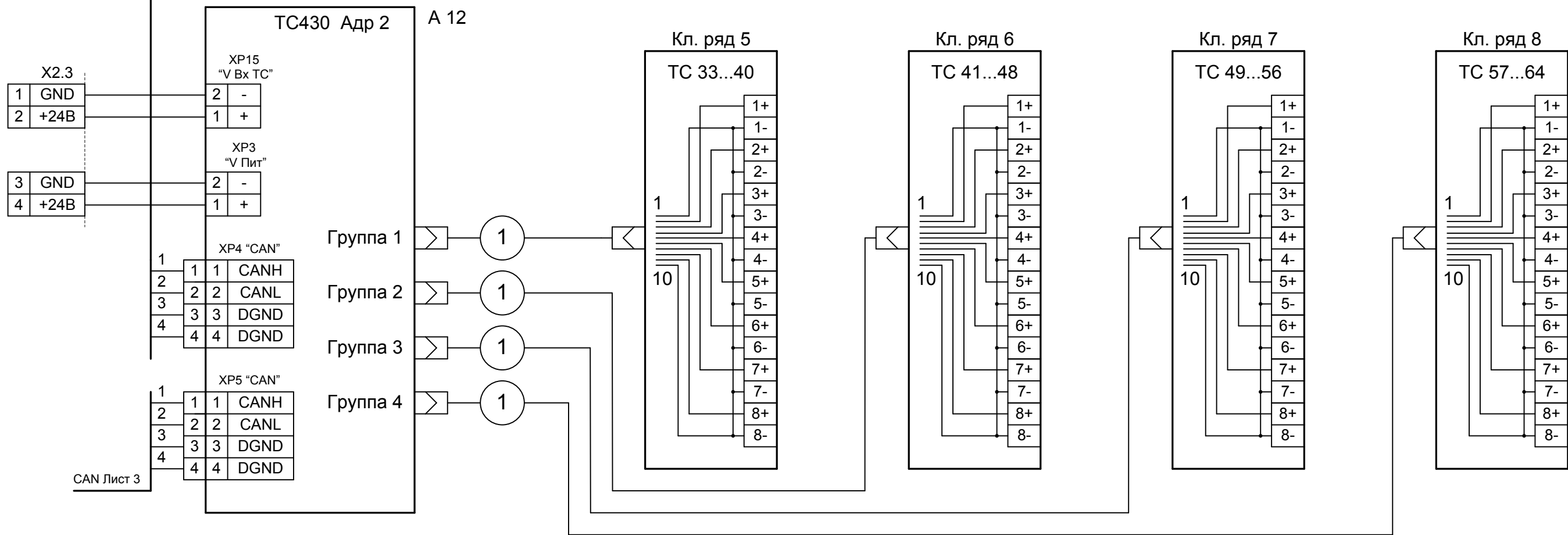
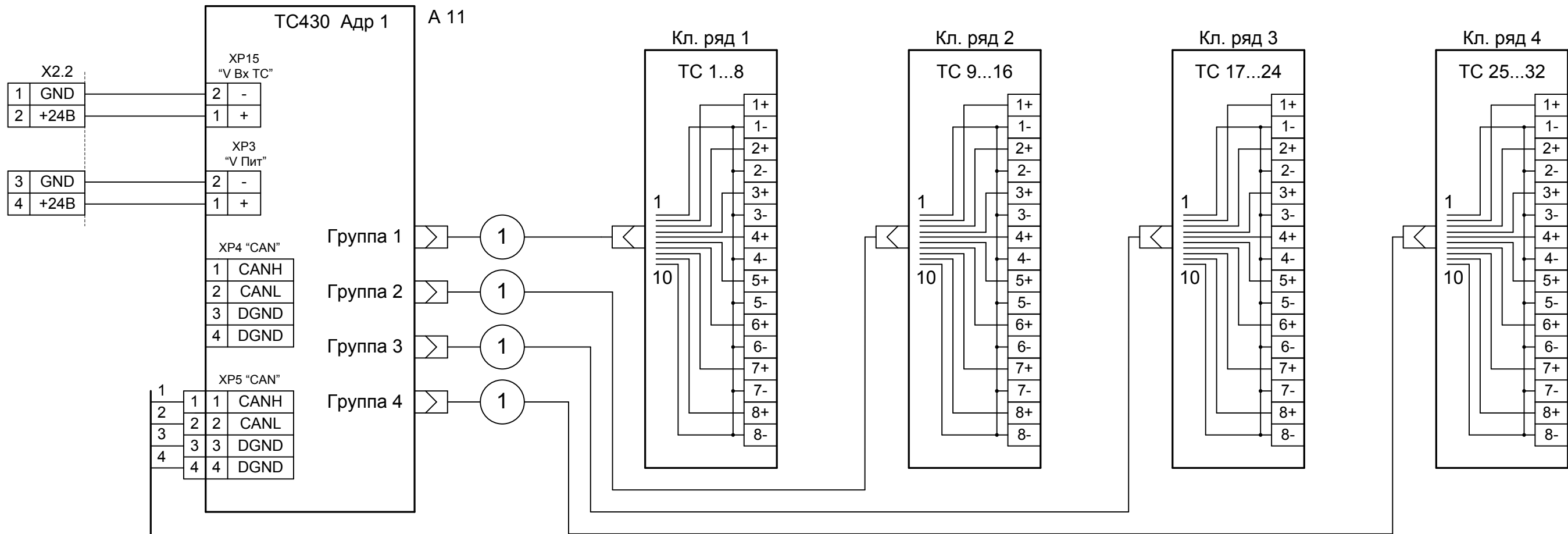
Стадия	Лист	Листов
РП	1	7

ООО «НТК ИНТЕРФЕЙС»
г.Екатеринбург
2009 г.

Взам. инв. №

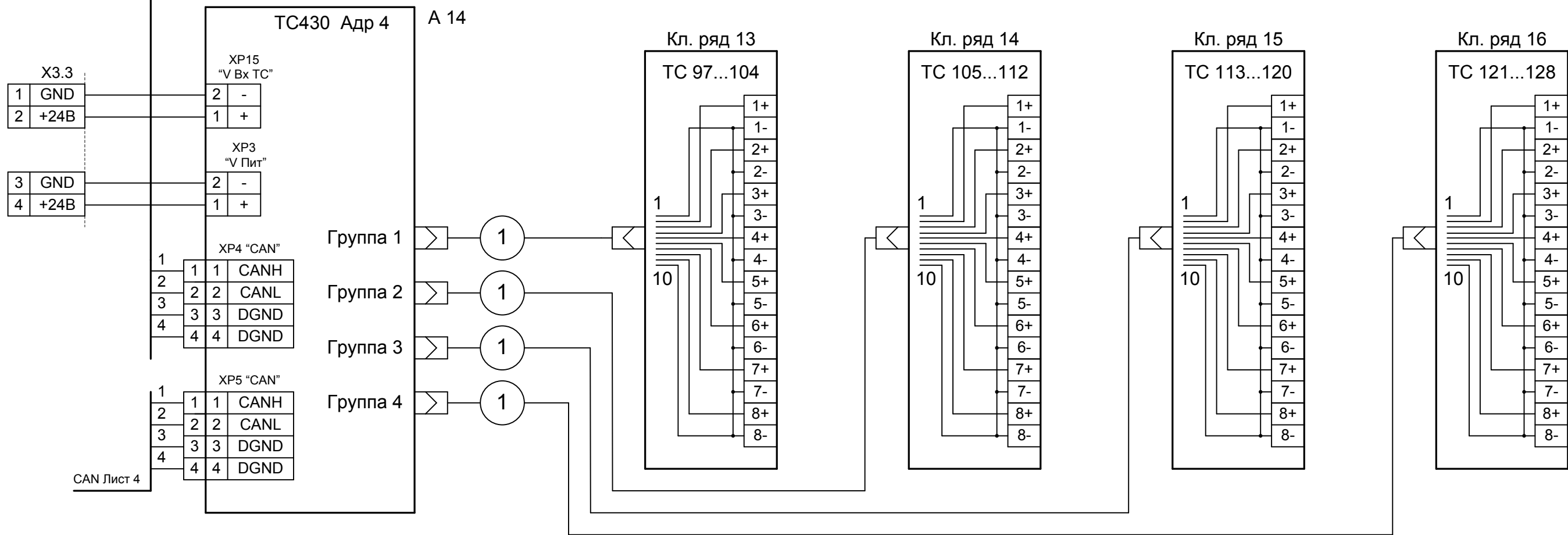
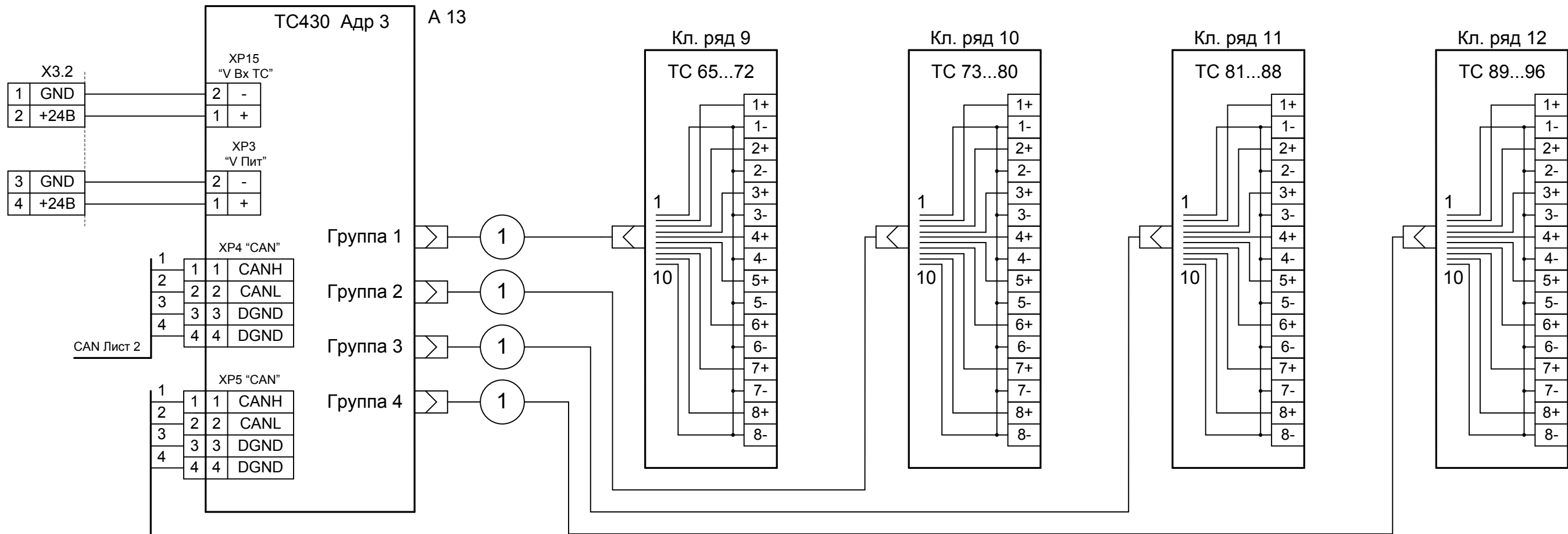
Подпись и дата

Инв. № подл.



Име. № подл.
 Подпись и дата
 Взам. инв. №

Изм.	Кол. л.	Лист	№ док	Подп.	Дата



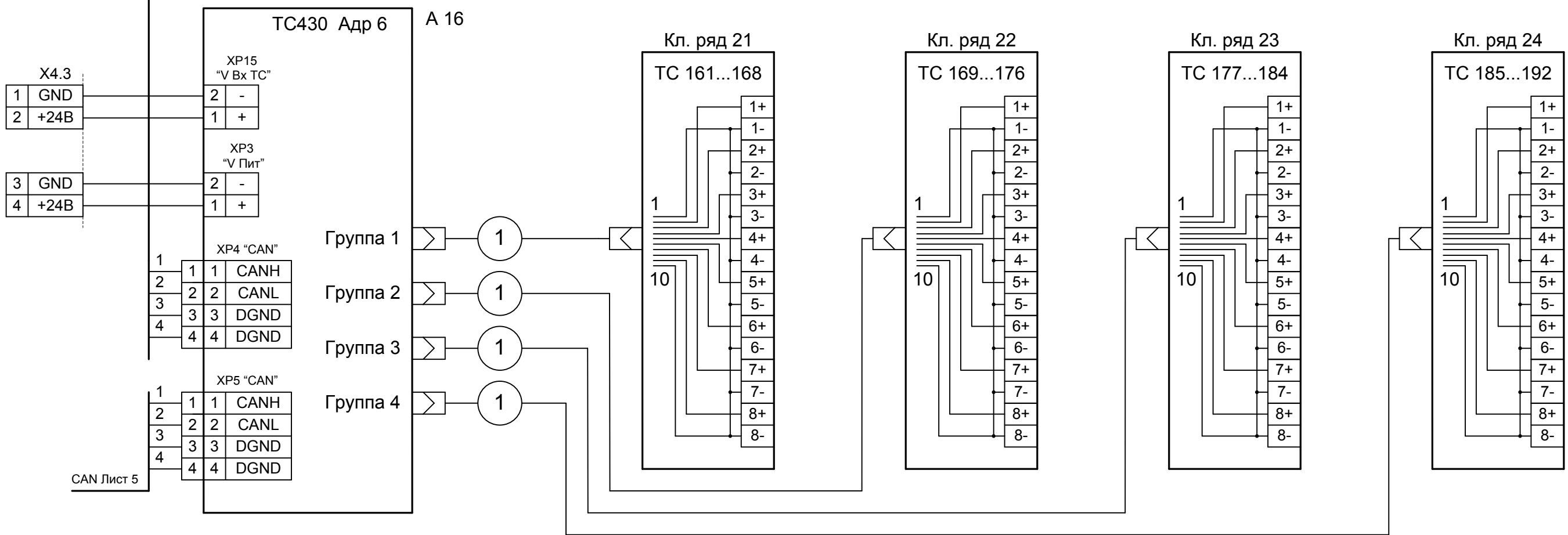
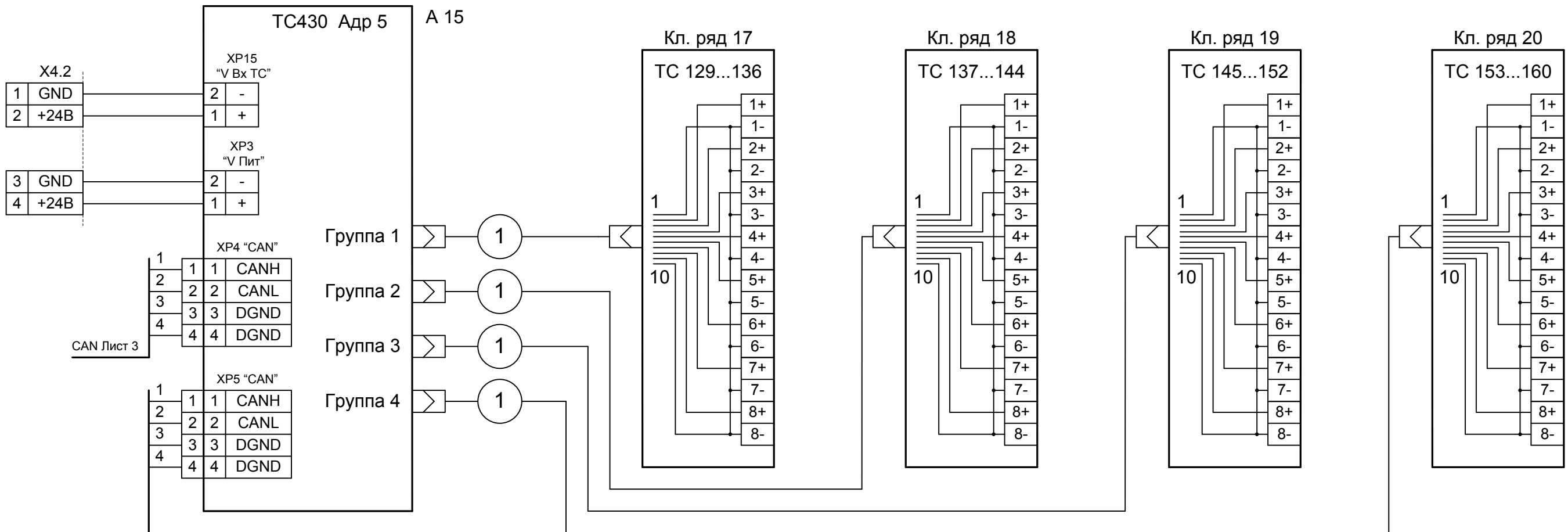
Взам. инв. №

Подпись и дата

Инв. № подл.

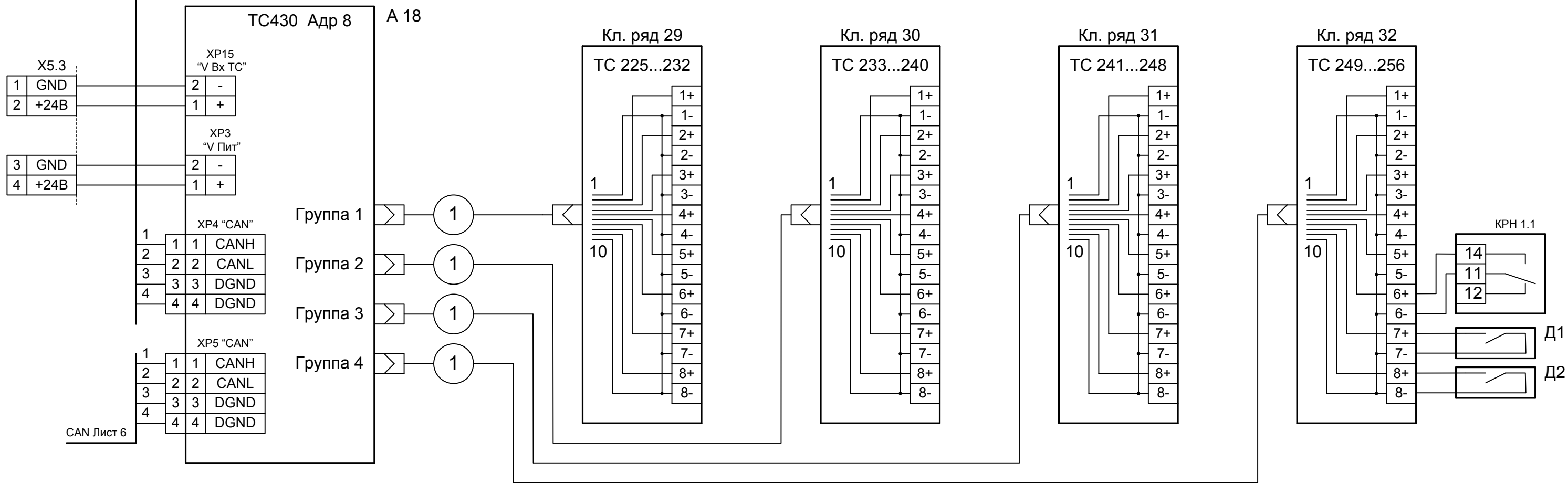
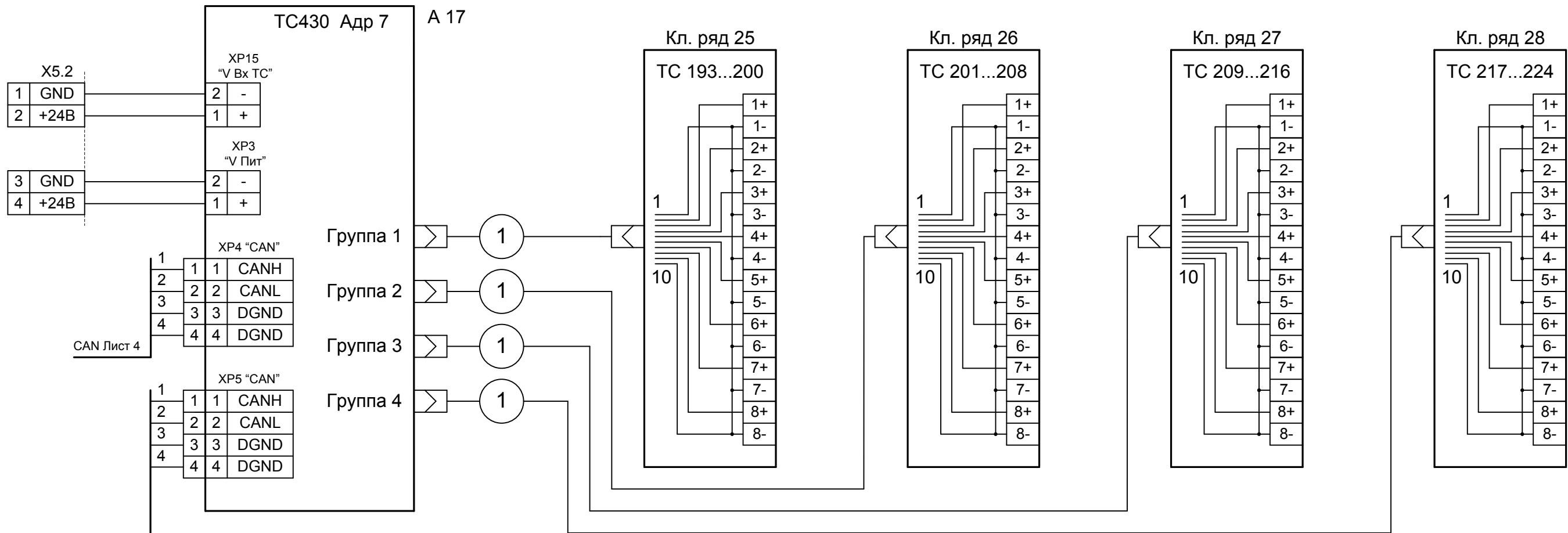
Изм.	Кол. л.	Лист	№ док	Подп.	Дата
------	---------	------	-------	-------	------

НП206-256.0.32.Р ЭЗ



Име. № подл.
Подпись и дата
Взам. инв. №

Изм.	Кол. л.	Лист	№ док	Подп.	Дата
------	---------	------	-------	-------	------



Взам. инв. №

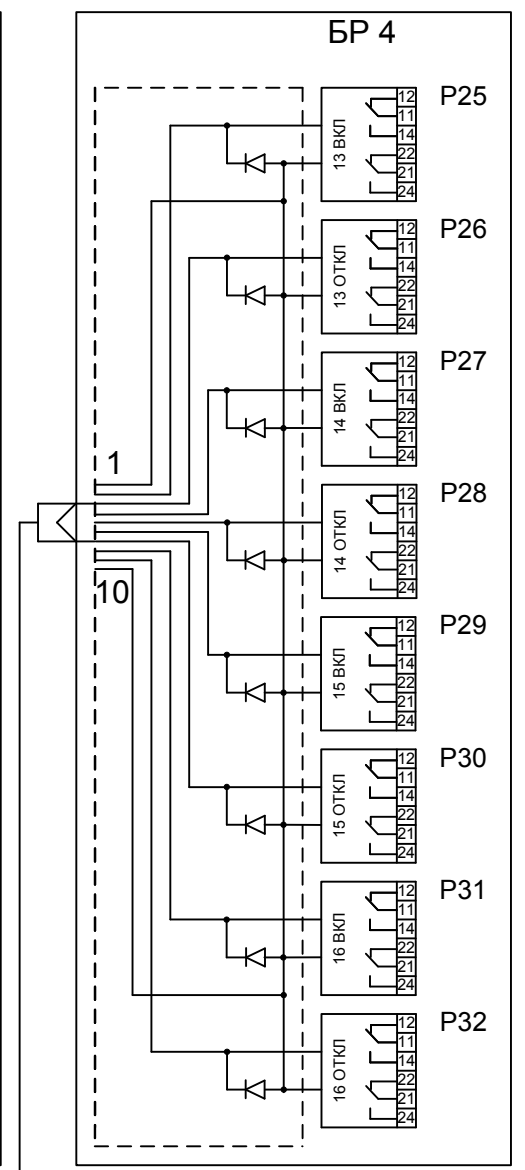
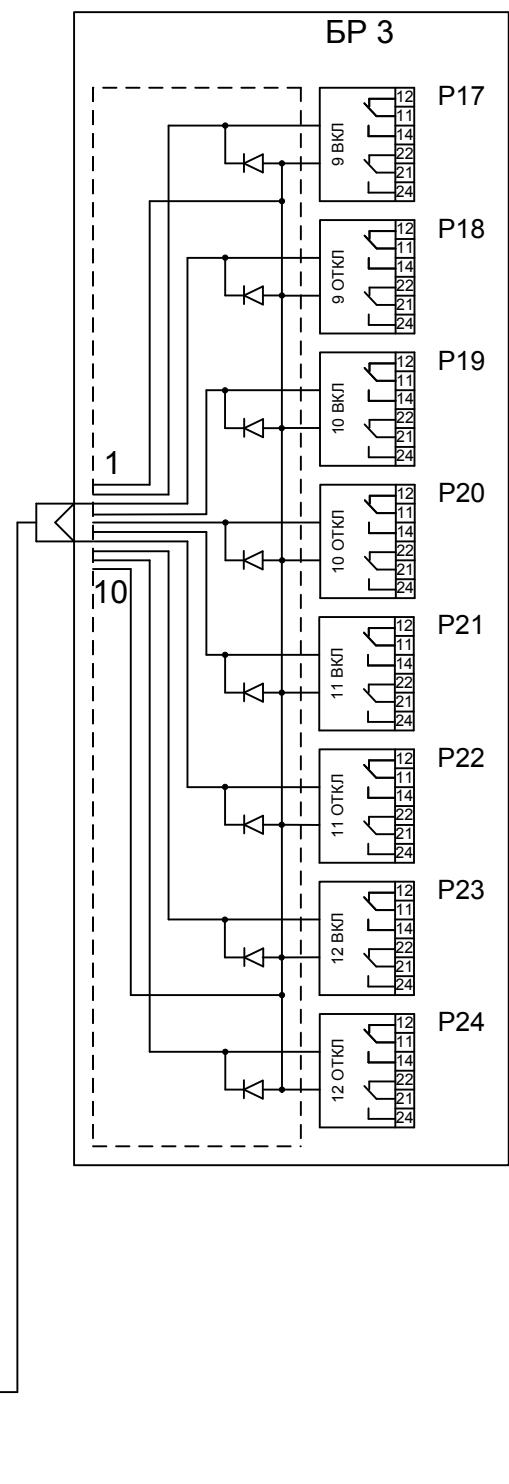
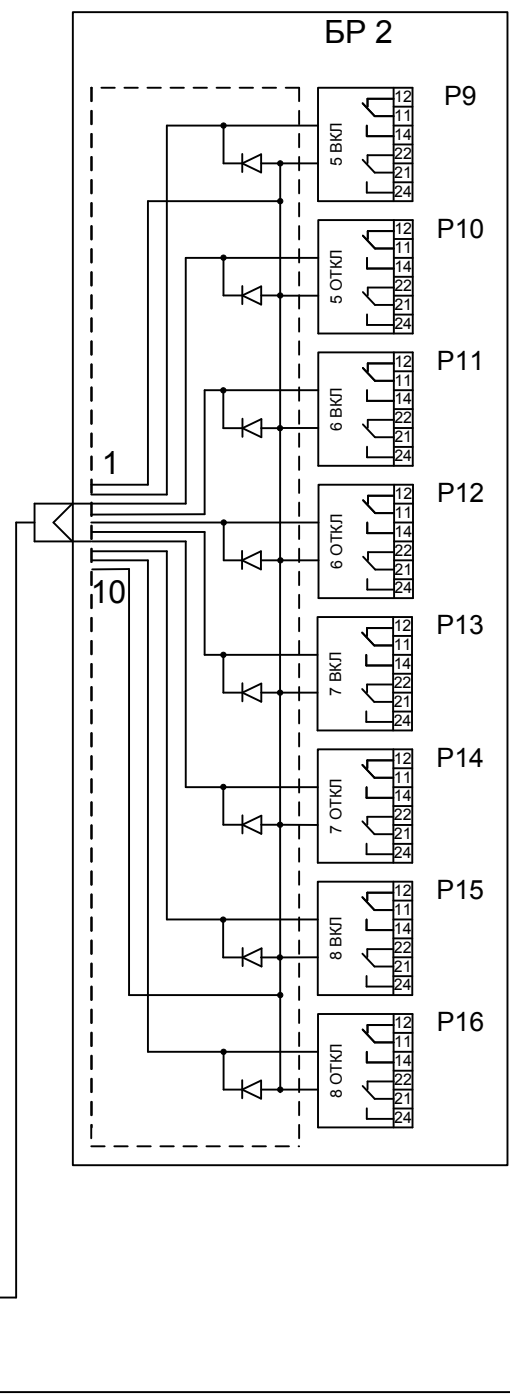
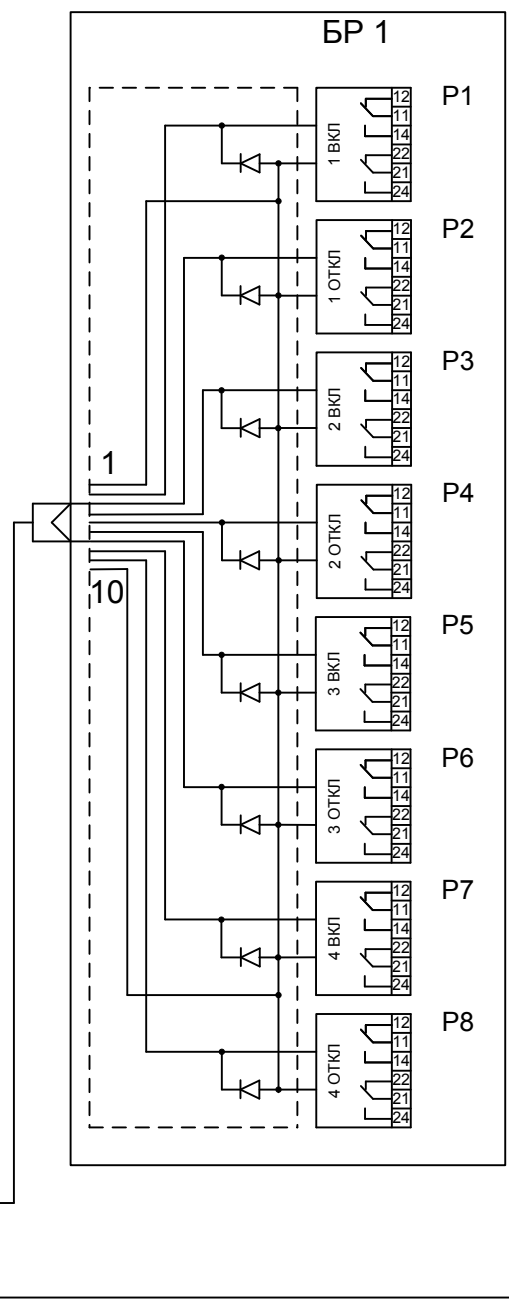
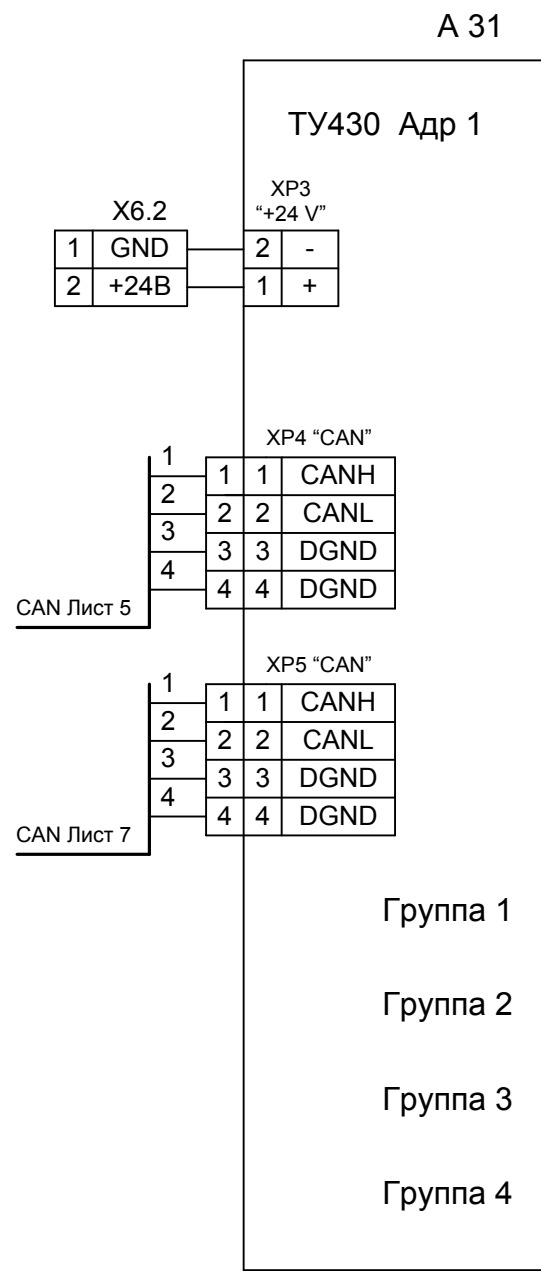
Подпись и дата

Инв. № подл.

Изм.	Кол. л.	Лист	Недок	Подп.	Дата
------	---------	------	-------	-------	------

НП206-256.0.32.Р Э3

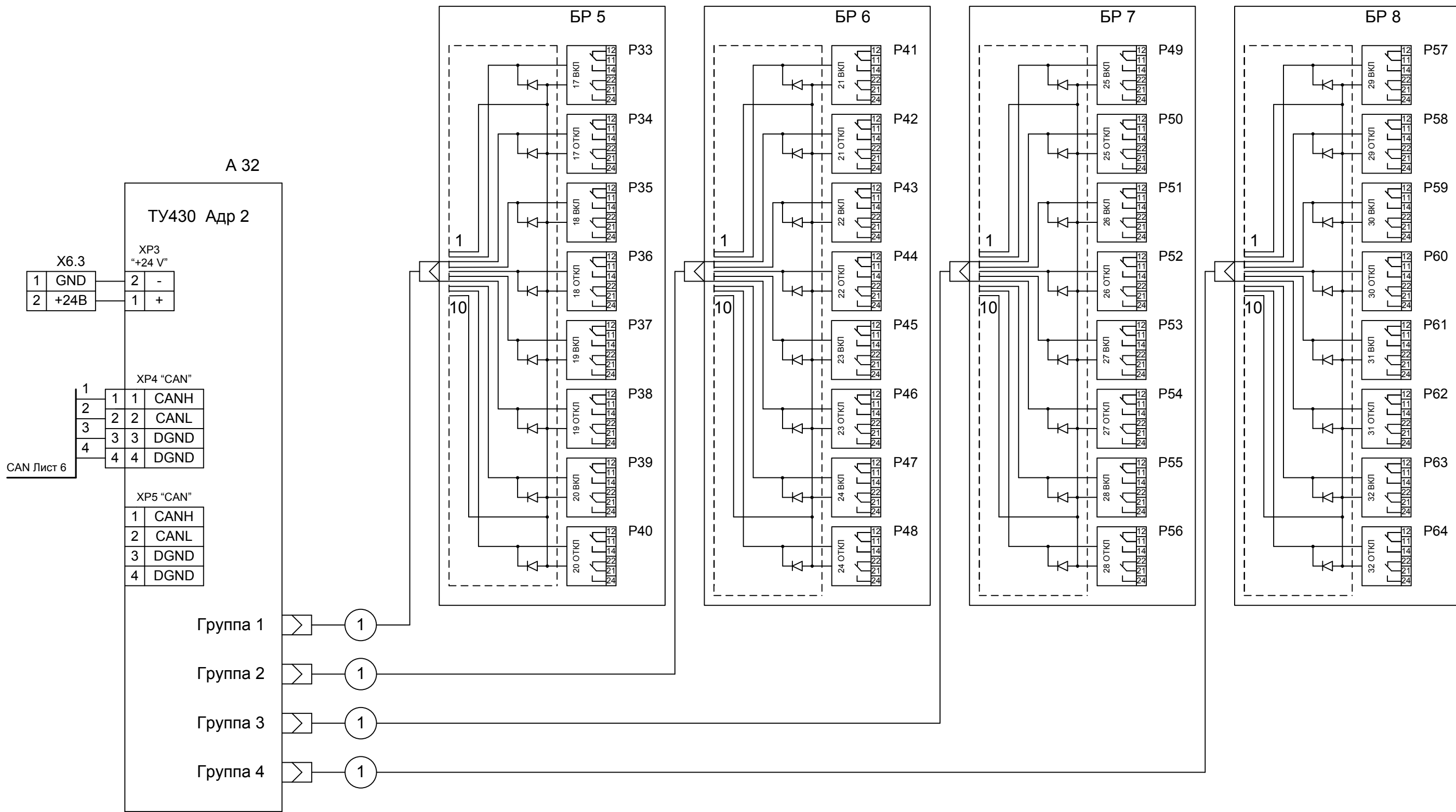
Лист
5



Инв. № подл. Подпись и дата Взам. инв. №

Изм.	Кол.у	Лист	Чедок	Подп.	Дата
------	-------	------	-------	-------	------

НП206-256.0.32.Р ЭЗ



Инв. № подл. Подпись и дата Взам. инв. №

Изм.	Кол.у	Лист	№док	Подп.	Дата
------	-------	------	------	-------	------

Клемник	Контакт	№ п/п	СИГНАЛ	Кабель / провод	Куда поступает
Кл. ряд 1 (ТС 1...8)	1+	1	Общ.		
	1-				
	2+	2	Общ.		
	2-				
	3+	3	Общ.		
	3-				
	4+	4	Общ.		
	4-				
	5+	5	Общ.		
	5-				
	6+	6	Общ.		
	6-				
	7+	7	Общ.		
	7-				
	8+	8	Общ.		
	8-				
Кл. ряд 2 (ТС 9...16)	1+	9	Общ.		
	1-				
	2+	10	Общ.		
	2-				
	3+	11	Общ.		
	3-				
	4+	12	Общ.		
	4-				
	5+	13	Общ.		
	5-				
	6+	14	Общ.		
	6-				
	7+	15	Общ.		
	7-				
	8+	16	Общ.		
	8-				

Взам. инв. №

Подпись и дата

Инв. № подл.

НП206-256.0.32.P.ТС Э5

Вариант UPS1500/СБ

Изм.	Кол.	Лист	№ док.	Подпись	Дата

Разработал Карелин

Проверил Дмитриев

Н. Контроль

Утвердил Дмитриев

**Таблица подключения
ТС**

Стадия	Лист	Листов
РП	1	16

ООО «НТК ИНТЕРФЕЙС»
г.Екатеринбург
2009 г.

Ине. № подл.	Подпись и дата	Взам. инв. №

Клемник	Контакт	№ п/п	СИГНАЛ	Кабель / провод	Куда поступает
Кл. ряд 3 (ТС 17...24)	1+	17	Общ.		
	1-				
	2+	18	Общ.		
	2-				
	3+	19	Общ.		
	3-				
	4+	20	Общ.		
	4-				
	5+	21	Общ.		
	5-				
	6+	22	Общ.		
	6-				
	7+	23	Общ.		
	7-				
8+	24	Общ.			
8-					
Кл. ряд 4 (ТС 25...32)	1+	25	Общ.		
	1-				
	2+	26	Общ.		
	2-				
	3+	27	Общ.		
	3-				
	4+	28	Общ.		
	4-				
	5+	29	Общ.		
	5-				
	6+	30	Общ.		
	6-				
	7+	31	Общ.		
	7-				
8+	32	Общ.			
8-					

Изм.	Кол. л.	Лист	№док	Подп.	Дата

НП206-256.0.32.Р ЭЗ

Лист

2

Клемник	Контакт	№ п/п	СИГНАЛ	Кабель / провод	Куда поступает
Кл. ряд 5 (ТС 33...40)	1+	33			
	1-		Общ.		
	2+	34			
	2-		Общ.		
	3+	35			
	3-		Общ.		
	4+	36			
	4-		Общ.		
	5+	37			
	5-		Общ.		
	6+	38			
	6-		Общ.		
	7+	39			
	7-		Общ.		
8+	40				
8-		Общ.			
Кл. ряд 6 (ТС 41...48)	1+	41			
	1-		Общ.		
	2+	42			
	2-		Общ.		
	3+	43			
	3-		Общ.		
	4+	44			
	4-		Общ.		
	5+	45			
	5-		Общ.		
	6+	46			
	6-		Общ.		
	7+	47			
	7-		Общ.		
8+	48				
8-		Общ.			

Ине. № подл. Подпись и дата Взам. инв. №

Изм.	Кол. л.	Лист	№док	Подп.	Дата
------	---------	------	------	-------	------

НП206-256.0.32.Р ЭЗ

Лист

3

Клемник	Контакт	№ п/п	СИГНАЛ	Кабель / провод	Куда поступает
Кл. ряд 7 (ТС 49...56)	1+	49	Общ.		
	1-				
	2+	50	Общ.		
	2-				
	3+	51	Общ.		
	3-				
	4+	52	Общ.		
	4-				
	5+	53	Общ.		
	5-				
	6+	54	Общ.		
	6-				
	7+	55	Общ.		
	7-				
8+	56	Общ.			
8-					
Кл. ряд 8 (ТС 57...64)	1+	57	Общ.		
	1-				
	2+	58	Общ.		
	2-				
	3+	59	Общ.		
	3-				
	4+	60	Общ.		
	4-				
	5+	61	Общ.		
	5-				
	6+	62	Общ.		
	6-				
	7+	63	Общ.		
	7-				
8+	64	Общ.			
8-					

Ине. № подл.	Подпись и дата	Взам. инв. №

Изм.	Кол. л.	Лист	№док	Подп.	Дата

НП206-256.0.32.Р ЭЗ

Лист

4

Клемник	Контакт	№ п/п	СИГНАЛ	Кабель / провод	Куда поступает
Кл. ряд 9 (ТС 65...72)	1+	65	Общ.		
	1-				
	2+	66	Общ.		
	2-				
	3+	67	Общ.		
	3-				
	4+	68	Общ.		
	4-				
	5+	69	Общ.		
	5-				
	6+	70	Общ.		
	6-				
	7+	71	Общ.		
	7-				
8+	72	Общ.			
8-					
Кл. ряд 10 (ТС 73...80)	1+	73	Общ.		
	1-				
	2+	74	Общ.		
	2-				
	3+	75	Общ.		
	3-				
	4+	76	Общ.		
	4-				
	5+	77	Общ.		
	5-				
	6+	78	Общ.		
	6-				
	7+	79	Общ.		
	7-				
8+	80	Общ.			
8-					

Ине. № подл. Подпись и дата Взам. инв. №

Изм.	Кол. л.	Лист	№док	Подп.	Дата
------	---------	------	------	-------	------

НП206-256.0.32.Р ЭЗ

Лист

5

Ине. № подл.	Подпись и дата	Взам. ине. №

Клемник	Контакт	№ п/п	СИГНАЛ	Кабель / провод	Куда поступает
Кл. ряд 11 (ТС 81...88)	1+	81	Общ.		
	1-				
	2+	82	Общ.		
	2-				
	3+	83	Общ.		
	3-				
	4+	84	Общ.		
	4-				
	5+	85	Общ.		
	5-				
	6+	86	Общ.		
	6-				
	7+	87	Общ.		
	7-				
8+	88	Общ.			
8-					
Кл. ряд 12 (ТС 89...96)	1+	89	Общ.		
	1-				
	2+	90	Общ.		
	2-				
	3+	91	Общ.		
	3-				
	4+	92	Общ.		
	4-				
	5+	93	Общ.		
	5-				
	6+	94	Общ.		
	6-				
	7+	95	Общ.		
	7-				
8+	96	Общ.			
8-					

Изм.	Кол. л.	Лист	№док	Подп.	Дата

НП206-256.0.32.Р ЭЗ

Лист

6

Клемник	Контакт	№ п/п	СИГНАЛ	Кабель / провод	Куда поступает
Кл. ряд 13 (ТС 97...104)	1+	97	Общ.		
	1-				
	2+	98	Общ.		
	2-				
	3+	99	Общ.		
	3-				
	4+	100	Общ.		
	4-				
	5+	101	Общ.		
	5-				
	6+	102	Общ.		
	6-				
	7+	103	Общ.		
	7-				
8+	104	Общ.			
8-					
Кл. ряд 14 (ТС 105...112)	1+	105	Общ.		
	1-				
	2+	106	Общ.		
	2-				
	3+	107	Общ.		
	3-				
	4+	108	Общ.		
	4-				
	5+	109	Общ.		
	5-				
	6+	110	Общ.		
	6-				
	7+	111	Общ.		
	7-				
8+	112	Общ.			
8-					

Ине. № подл.	Подпись и дата	Взам. инв. №

Изм.	Кол. л.	Лист	№ док	Подп.	Дата

НП206-256.0.32.Р ЭЗ

Лист

7

Ине. № подл.	Подпись и дата	Взам. инв. №

Клемник	Контакт	№ п/п	СИГНАЛ	Кабель / провод	Куда поступает
Кл. ряд 15 (ТС 113...120)	1+	113	Общ.		
	1-				
	2+	114	Общ.		
	2-				
	3+	115	Общ.		
	3-				
	4+	116	Общ.		
	4-				
	5+	117	Общ.		
	5-				
	6+	118	Общ.		
	6-				
	7+	119	Общ.		
	7-				
8+	120	Общ.			
8-					
Кл. ряд 16 (ТС 121...128)	1+	121	Общ.		
	1-				
	2+	122	Общ.		
	2-				
	3+	123	Общ.		
	3-				
	4+	124	Общ.		
	4-				
	5+	125	Общ.		
	5-				
	6+	126	Общ.		
	6-				
	7+	127	Общ.		
	7-				
8+	128	Общ.			
8-					

Изм.	Кол. л.	Лист	№ док	Подп.	Дата

НП206-256.0.32.Р ЭЗ

Лист

8

Ине. № подл.	Подпись и дата	Взам. инв. №

Клемник	Контакт	№ п/п	СИГНАЛ	Кабель / провод	Куда поступает
Кл. ряд 17 (ТС 129...136)	1+	129	Общ.		
	1-				
	2+	130	Общ.		
	2-				
	3+	131	Общ.		
	3-				
	4+	132	Общ.		
	4-				
	5+	133	Общ.		
	5-				
	6+	134	Общ.		
	6-				
	7+	135	Общ.		
	7-				
8+	136	Общ.			
8-					
Кл. ряд 18 (ТС 137...144)	1+	137	Общ.		
	1-				
	2+	138	Общ.		
	2-				
	3+	139	Общ.		
	3-				
	4+	140	Общ.		
	4-				
	5+	141	Общ.		
	5-				
	6+	142	Общ.		
	6-				
	7+	143	Общ.		
	7-				
8+	144	Общ.			
8-					

Изм.	Кол. л.	Лист	№ док	Подп.	Дата

НП206-256.0.32.Р ЭЗ

Лист

9

Клемник	Контакт	№ п/п	СИГНАЛ	Кабель / провод	Куда поступает
Кл. ряд 19 (ТС 145...152)	1+	145			
	1-		Общ.		
	2+	146			
	2-		Общ.		
	3+	147			
	3-		Общ.		
	4+	148			
	4-		Общ.		
	5+	149			
	5-		Общ.		
	6+	150			
	6-		Общ.		
	7+	151			
	7-		Общ.		
8+	152				
8-		Общ.			
Кл. ряд 20 (ТС 153...160)	1+	153			
	1-		Общ.		
	2+	154			
	2-		Общ.		
	3+	155			
	3-		Общ.		
	4+	156			
	4-		Общ.		
	5+	157			
	5-		Общ.		
	6+	158			
	6-		Общ.		
	7+	159			
	7-		Общ.		
8+	160				
8-		Общ.			

Ине. № подл. Подпись и дата Взам. инв. №

Изм.	Кол. л.	Лист	№док	Подп.	Дата
------	---------	------	------	-------	------

НП206-256.0.32.Р ЭЗ

Лист

10

Ине. № подл.	Подпись и дата	Взам. инв. №

Клемник	Контакт	№ п/п	СИГНАЛ	Кабель / провод	Куда поступает
Кл. ряд 21 (ТС 161...168)	1+	161	Общ.		
	1-				
	2+	162	Общ.		
	2-				
	3+	163	Общ.		
	3-				
	4+	164	Общ.		
	4-				
	5+	165	Общ.		
	5-				
	6+	166	Общ.		
	6-				
	7+	167	Общ.		
	7-				
8+	168	Общ.			
8-					
Кл. ряд 22 (ТС 169...176)	1+	169	Общ.		
	1-				
	2+	170	Общ.		
	2-				
	3+	171	Общ.		
	3-				
	4+	172	Общ.		
	4-				
	5+	173	Общ.		
	5-				
	6+	174	Общ.		
	6-				
	7+	175	Общ.		
	7-				
8+	176	Общ.			
8-					

Изм.	Кол. л.	Лист	№ док	Подп.	Дата

НП206-256.0.32.Р ЭЗ

Лист

11

Ине. № подл.	Подпись и дата	Взам. ине. №

Клемник	Контакт	№ п/п	СИГНАЛ	Кабель / провод	Куда поступает
Кл. ряд 23 (ТС 177...184)	1+	177	Общ.		
	1-				
	2+	178	Общ.		
	2-				
	3+	179	Общ.		
	3-				
	4+	180	Общ.		
	4-				
	5+	181	Общ.		
	5-				
	6+	182	Общ.		
	6-				
	7+	183	Общ.		
	7-				
8+	184	Общ.			
8-					
Кл. ряд 24 (ТС 185...192)	1+	185	Общ.		
	1-				
	2+	186	Общ.		
	2-				
	3+	187	Общ.		
	3-				
	4+	188	Общ.		
	4-				
	5+	189	Общ.		
	5-				
	6+	190	Общ.		
	6-				
	7+	191	Общ.		
	7-				
8+	192	Общ.			
8-					

Изм.	Кол. л.	Лист	№док	Подп.	Дата

Ине. № подл.	Подпись и дата	Взам. инв. №

Клемник	Контакт	№ п/п	СИГНАЛ	Кабель / провод	Куда поступает
Кл. ряд 25 (ТС 193...200)	1+	193	Общ.		
	1-				
	2+	194	Общ.		
	2-				
	3+	195	Общ.		
	3-				
	4+	196	Общ.		
	4-				
	5+	197	Общ.		
	5-				
	6+	198	Общ.		
	6-				
	7+	199	Общ.		
	7-				
8+	200	Общ.			
8-					
Кл. ряд 26 (ТС 201...208)	1+	201	Общ.		
	1-				
	2+	202	Общ.		
	2-				
	3+	203	Общ.		
	3-				
	4+	204	Общ.		
	4-				
	5+	205	Общ.		
	5-				
	6+	206	Общ.		
	6-				
	7+	207	Общ.		
	7-				
8+	208	Общ.			
8-					

Изм.	Кол. л.	Лист	№ док	Подп.	Дата

НП206-256.0.32.Р ЭЗ

Клемник	Контакт	№ п/п	СИГНАЛ	Кабель / провод	Куда поступает
Кл. ряд 27 (ТС 209...216)	1+	209	Общ.		
	1-				
	2+	210	Общ.		
	2-				
	3+	211	Общ.		
	3-				
	4+	212	Общ.		
	4-				
	5+	213	Общ.		
	5-				
	6+	214	Общ.		
	6-				
	7+	215	Общ.		
	7-				
8+	216	Общ.			
8-					
Кл. ряд 28 (ТС 217...224)	1+	217	Общ.		
	1-				
	2+	218	Общ.		
	2-				
	3+	219	Общ.		
	3-				
	4+	220	Общ.		
	4-				
	5+	221	Общ.		
	5-				
	6+	222	Общ.		
	6-				
	7+	223	Общ.		
	7-				
8+	224	Общ.			
8-					

Ине. № подл.	Подпись и дата	Взам. инв. №

Изм.	Кол. л.	Лист	№ док	Подп.	Дата

НП206-256.0.32.Р ЭЗ

Лист

14

Клемник	Контакт	№ п/п	СИГНАЛ	Кабель / провод	Куда поступает
Кл. ряд 29 (ТС 225...232)	1+	225	Общ.		
	1-				
	2+	226	Общ.		
	2-				
	3+	227	Общ.		
	3-				
	4+	228	Общ.		
	4-				
	5+	229	Общ.		
	5-				
	6+	230	Общ.		
	6-				
	7+	231	Общ.		
	7-				
8+	232	Общ.			
8-					
Кл. ряд 30 (ТС 233...240)	1+	233	Общ.		
	1-				
	2+	234	Общ.		
	2-				
	3+	235	Общ.		
	3-				
	4+	236	Общ.		
	4-				
	5+	237	Общ.		
	5-				
	6+	238	Общ.		
	6-				
	7+	239	Общ.		
	7-				
8+	240	Общ.			
8-					

Ине. № подл. Подпись и дата Взам. инв. №

Изм.	Кол. л.	Лист	№ док	Подп.	Дата
------	---------	------	-------	-------	------

НП206-256.0.32.Р ЭЗ

Лист

15

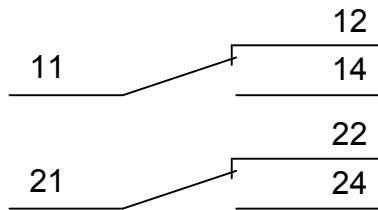
Клемник	Контакт	№ п/п	СИГНАЛ	Кабель / провод	Куда поступает
Кл. ряд 31 (ТС 241...248)	1+	241	Общ.		
	1-				
	2+	242	Общ.		
	2-				
	3+	243	Общ.		
	3-				
	4+	244	Общ.		
	4-				
	5+	245	Общ.		
	5-				
	6+	246	Общ.		
	6-				
	7+	247	Общ.		
	7-				
8+	248	Общ.			
8-					
Кл. ряд 32 (ТС 249...256)	1+	249	Общ.		
	1-				
	2+	250	Общ.		
	2-				
	3+	251	Общ.		
	3-				
	4+	252	Общ.		
	4-				
	5+	253	Общ.		
	5-				
	6+	254	Общ.		
	6-				
	7+	255	Общ.		
	7-				
8+	256	Общ.			
8-					

Ине. № подл.	Подпись и дата	Взам. инв. №

Изм.	Кол. л.	Лист	№док	Подп.	Дата

1 Вкл	17 Откл
1 Откл	17 Откл
2 Вкл	18 Вкл
2 Откл	18 Откл
3 Вкл	19 Вкл
3 Откл	19 Откл
4 Вкл	20 Вкл
4 Откл	20 Откл
5 Вкл	21 Вкл
5 Откл	21 Откл
6 Вкл	22 Вкл
6 Откл	22 Откл
7 Вкл	23 Вкл
7 Откл	23 Откл
8 Вкл	24 Вкл
8 Откл	24 Откл
9 Вкл	25 Вкл
9 Откл	25 Откл
10 Вкл	26 Вкл
10 Откл	26 Откл
11 Вкл	27 Вкл
11 Откл	27 Откл
12 Вкл	28 Вкл
12 Откл	28 Откл
13 Вкл	29 Вкл
13 Откл	29 Откл
14 Вкл	30 Вкл
14 Откл	30 Откл
15 Вкл	31 Вкл
15 Откл	31 Откл
16 Вкл	32 Вкл
16 Откл	32 Откл

Выходные контакты реле Finder



Инев. № подл.	Подпись и дата	Взам. инв. №	НП206-256.0.32.P.TY Э5						Стадия	Лист	Листов
			Вариант UPS1500/СБ								
			Изм.	Кол.	Лист	№ док.	Подпись	Дата	<p align="center">Таблица подключения ТУ</p> <p align="center">ООО «НТК ИНТЕРФЕЙС» г.Екатеринбург 2009 г.</p>		
			Разработал	Карелин							
			Проверил	Дмитриев							
			Н. Контроль								
			Утвердил	Дмитриев							

Ине. № подл.	Подпись и дата	Взам. инв. №

Блок реле ТУ БР1		Коман да	Конт.	СИГНАЛ	Кабель / провод	Куда поступает
Объект 1	ВКЛ	11				
		12				
		14				
		21				
		22				
		24				
Объект 1	ОТКЛ	11				
		12				
		14				
		21				
		22				
		24				
Объект 2	ВКЛ	11				
		12				
		14				
		21				
		22				
		24				
Объект 2	ОТКЛ	11				
		12				
		14				
		21				
		22				
		24				
Объект 3	ВКЛ	11				
		12				
		14				
		21				
		22				
		24				
Объект 3	ОТКЛ	11				
		12				
		14				
		21				
		22				
		24				
Объект 4	ВКЛ	11				
		12				
		14				
		21				
		22				
		24				
Объект 4	ОТКЛ	11				
		12				
		14				
		21				
		22				
		24				

Изм.	Кол. л.	Лист	№ док	Подп.	Дата

НП206-256.0.32.Р.ТУ Э5

Ине. № подл.	Подпись и дата	Взам. инв. №

Блок реле ТУ БР2		Коман да	Конт.	СИГНАЛ	Кабель / провод	Куда поступает
Объект 5	ВКЛ	11				
		12				
		14				
		21				
		22				
		24				
Объект 5	ОТКЛ	11				
		12				
		14				
		21				
		22				
		24				
Объект 6	ВКЛ	11				
		12				
		14				
		21				
		22				
		24				
Объект 6	ОТКЛ	11				
		12				
		14				
		21				
		22				
		24				
Объект 7	ВКЛ	11				
		12				
		14				
		21				
		22				
		24				
Объект 7	ОТКЛ	11				
		12				
		14				
		21				
		22				
		24				
Объект 8	ВКЛ	11				
		12				
		14				
		21				
		22				
		24				
Объект 8	ОТКЛ	11				
		12				
		14				
		21				
		22				
		24				

Изм.	Кол. л.	Лист	№ док	Подп.	Дата

НП206-256.0.32.Р.ТУ Э5

Ине. № подл.	Подпись и дата	Взам. инв. №

Блок реле ТУ БРЗ		Коман да	Конт.	СИГНАЛ	Кабель / провод	Куда поступает	
Объект 9	ВКЛ	11					
		12					
		14					
		21					
		22					
		24					
Объект 9	ОТКЛ	11					
		12					
		14					
		21					
		22					
		24					
Объект 10	ВКЛ	11					
		12					
		14					
		21					
		22					
		24					
Объект 10	ОТКЛ	11					
		12					
		14					
		21					
		22					
		24					
Объект 11	ВКЛ	11					
		12					
		14					
		21					
		22					
		24					
Объект 11	ОТКЛ	11					
		12					
		14					
		21					
		22					
		24					
Объект 12	ВКЛ	11					
		12					
		14					
		21					
		22					
		24					
Объект 12	ОТКЛ	11					
		12					
		14					
		21					
		22					
		24					

Изм.	Кол. л.	Лист	№ док	Подп.	Дата

НП206-256.0.32.Р.ТУ Э5

Ине. № подл.	Подпись и дата	Взам. инв. №

Блок реле ТУ БР4		Коман да	Конт.	СИГНАЛ	Кабель / провод	Куда поступает
Объект 13	ВКЛ	11				
		12				
		14				
		21				
		22				
		24				
Объект 13	ОТКЛ	11				
		12				
		14				
		21				
		22				
		24				
Объект 14	ВКЛ	11				
		12				
		14				
		21				
		22				
		24				
Объект 14	ОТКЛ	11				
		12				
		14				
		21				
		22				
		24				
Объект 15	ВКЛ	11				
		12				
		14				
		21				
		22				
		24				
Объект 15	ОТКЛ	11				
		12				
		14				
		21				
		22				
		24				
Объект 16	ВКЛ	11				
		12				
		14				
		21				
		22				
		24				
Объект 16	ОТКЛ	11				
		12				
		14				
		21				
		22				
		24				

Изм.	Кол. л.	Лист	№ док	Подп.	Дата

НП206-256.0.32.Р.ТУ Э5

Ине. № подл.	Подпись и дата	Взам. инв. №

Блок реле ТУ БР5		Коман да	Конт.	СИГНАЛ	Кабель / провод	Куда поступает
Объект 20 ОТКЛ	11 12 14 21 22 24	Объект 17 ВКЛ	11			
			12			
			14			
			21			
			22			
			24			
Объект 18 ОТКЛ	11 12 14 21 22 24	Объект 17 ОТКЛ	11			
			12			
			14			
			21			
			22			
			24			
Объект 19 ВКЛ	11 12 14 21 22 24	Объект 18 ВКЛ	11			
			12			
			14			
			21			
			22			
			24			
Объект 20 ВКЛ	11 12 14 21 22 24	Объект 18 ОТКЛ	11			
			12			
			14			
			21			
			22			
			24			
Объект 19 ОТКЛ	11 12 14 21 22 24	Объект 17 ВКЛ	11			
			12			
			14			
			21			
			22			
			24			
Объект 20 ОТКЛ	11 12 14 21 22 24	Объект 19 ОТКЛ	11			
			12			
			14			
			21			
			22			
			24			

Изм.	Кол. л.	Лист	№ док	Подп.	Дата

НП206-256.0.32.Р.ТУ Э5

Ине. № подл.	Подпись и дата	Взам. инв. №

Коман да		Конт.	СИГНАЛ	Кабель / провод	Куда поступает
Объект	Вид				
Объект 21	ВКЛ	11			
		12			
		14			
		21			
		22			
		24			
Объект 21	ОТКЛ	11			
		12			
		14			
		21			
		22			
		24			
Объект 22	ВКЛ	11			
		12			
		14			
		21			
		22			
		24			
Объект 22	ОТКЛ	11			
		12			
		14			
		21			
		22			
		24			
Объект 23	ВКЛ	11			
		12			
		14			
		21			
		22			
		24			
Объект 23	ОТКЛ	11			
		12			
		14			
		21			
		22			
		24			
Объект 24	ВКЛ	11			
		12			
		14			
		21			
		22			
		24			
Объект 24	ОТКЛ	11			
		12			
		14			
		21			
		22			
		24			

Блок реле ТУ БР6

Изм.	Кол. л.	Лист	№док	Подп.	Дата

НП206-256.0.32.Р.ТУ Э5

Ине. № подл.	Подпись и дата	Взам. инв. №

Блок реле ТУ БР7		Коман да	Конт.	СИГНАЛ	Кабель / провод	Куда поступает
Объект 25	ВКЛ	11				
		12				
		14				
		21				
		22				
		24				
Объект 25	ОТКЛ	11				
		12				
		14				
		21				
		22				
		24				
Объект 26	ВКЛ	11				
		12				
		14				
		21				
		22				
		24				
Объект 26	ОТКЛ	11				
		12				
		14				
		21				
		22				
		24				
Объект 27	ВКЛ	11				
		12				
		14				
		21				
		22				
		24				
Объект 27	ОТКЛ	11				
		12				
		14				
		21				
		22				
		24				
Объект 28	ВКЛ	11				
		12				
		14				
		21				
		22				
		24				
Объект 28	ОТКЛ	11				
		12				
		14				
		21				
		22				
		24				

Изм.	Кол. л.	Лист	№ док	Подп.	Дата

НП206-256.0.32.Р.ТУ Э5

Ине. № подл.	Подпись и дата	Взам. инв. №

Коман да		Конт.	СИГНАЛ	Кабель / провод	Куда поступает		
						Объект 29	Объект 29
Блок реле ТУ БР8	ВКЛ	11					
		12					
		14					
		21					
		22					
		24					
	ОТКЛ	11					
		12					
		14					
		21					
		22					
		24					
	ВКЛ	11					
		12					
		14					
		21					
		22					
		24					
	ОТКЛ	11					
		12					
		14					
		21					
		22					
		24					
ВКЛ	11						
	12						
	14						
	21						
	22						
	24						
ОТКЛ	11						
	12						
	14						
	21						
	22						
	24						
ВКЛ	11						
	12						
	14						
	21						
	22						
	24						
ОТКЛ	11						
	12						
	14						
	21						
	22						
	24						

Изм.	Кол. л.	Лист	№ док	Подп.	Дата

НП206-256.0.32.Р.ТУ Э5